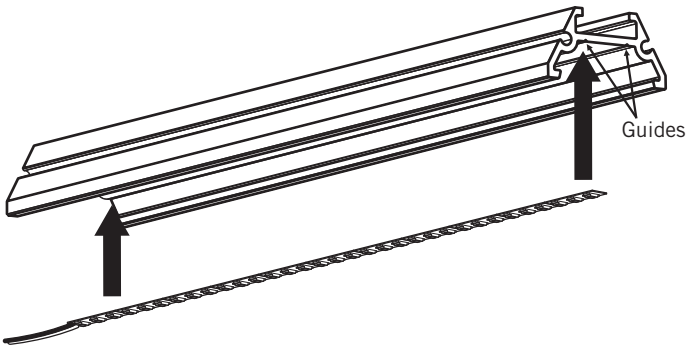


**UL**  
E491159

**DISSIPATEUR DE CHALEUR 9499**  
**FEUILLE D'INSTALLATION**  
**HEATSINK 9499**  
**INSTALLATION SHEET**

**1. Installation**

1. Choisir le côté où vous voulez installer le(s) ruban(s) DEL. Installer le(s) ruban(s) DEL sur le dissipateur de chaleur en suivant les guides prévus. Accepte jusqu'à 14mm de large.



2. Glisser le profilé dissipateur de chaleur à l'endroit approprié dans le profilé lumineux choisi. Suivre la fiche d'installation du profilé approprié.

\* Les rubans DEL et autre quincaillerie sont vendus séparément.

Safe, Fast and Easy to install with the ELED POWER  
Installation simple et rapide avec le système de connexion  
ELED POWER



**5 AMP MAX**  
▲ 12V

**4 AMP MAX**  
▲ 24V

**100W MAX**

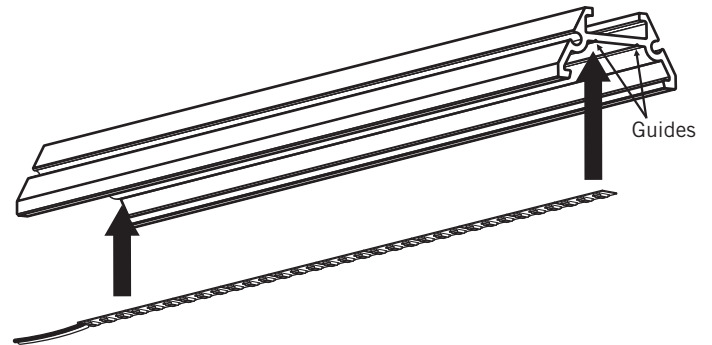
**CLASS 2**

1. Utiliser seulement des composantes Certifiées Classe 2 n'excedant pas 30V DC ou 15V AC lors l'installation du dispositif d'éclairage dans un endroit humide et 60V DC ou 42.4V AC lors de l'installation du dispositif d'éclairage dans un endroit sec ou humide.
2. Ne pas dépasser 5 ampères pour respecter les normes classe 2.
1. Use only Class 2 rated components not exceeding 30V DC or 15V AC when installing the lighting fixture in a wet location, and 60V DC or 42.4V peak AC when installing the lighting fixture in a dry or damp location.
2. Do not go over 5 amps to match class 2 requirements.

Mise en garde / Warning

**1. Installation**

1. Chose the side of the heatsink you want to install the LED strip(s) on. Install the LED strip(s) following the guides. Will fit up to 14mm wide.



2. Slide the heatsink in position into the chosen profile. Follow the appropriate installation sheet for profile installation.

\* The LED strips and other hardware are sold separately.